

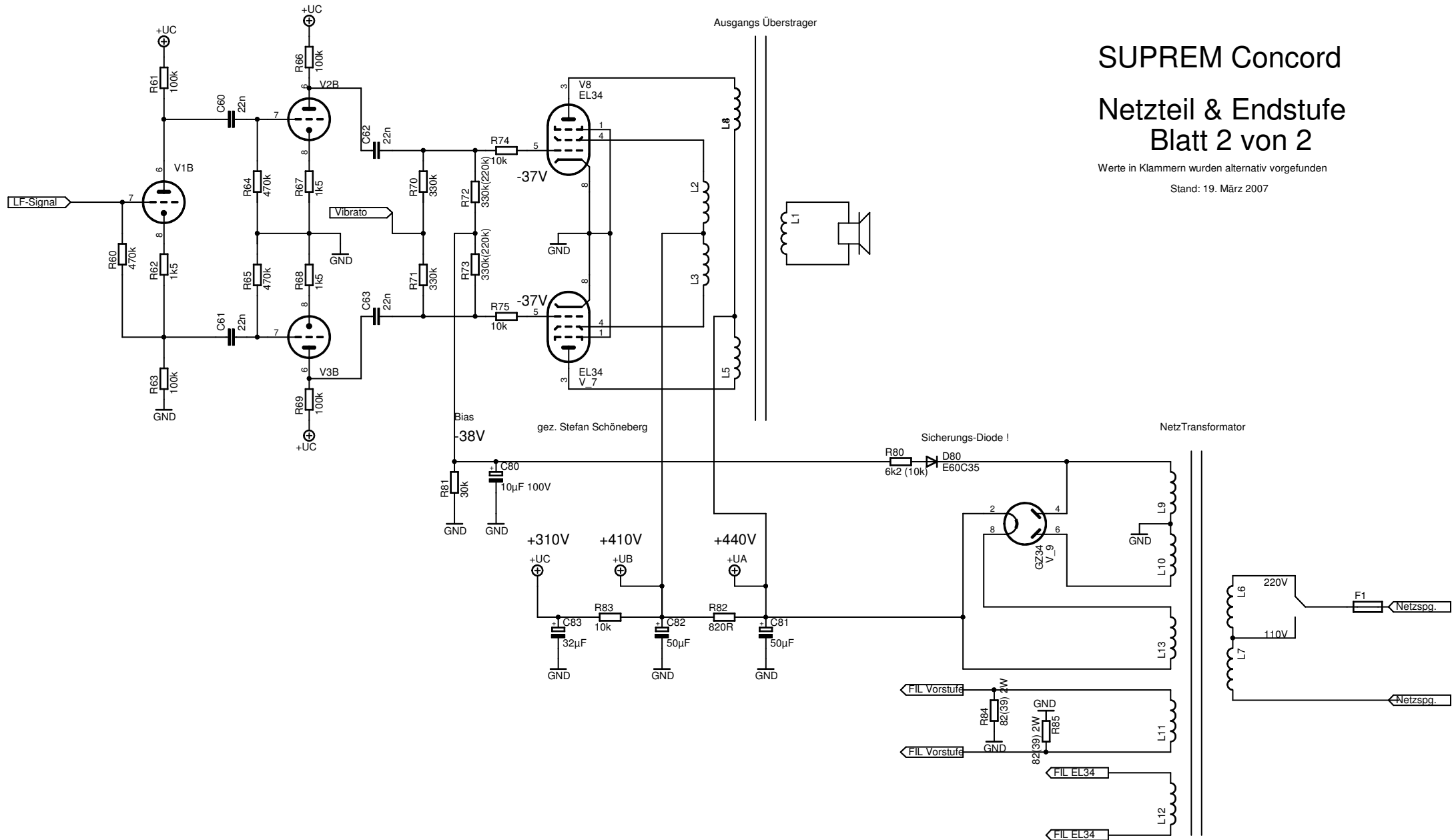
SUPREM Concord

Netzteil & Endstufe

Blatt 2 von 2

Werte in Klammern wurden alternativ vorgefunden

Stand: 19. März 2007



gez. Stefan Schöneberg

Sicherungs-Diode !

NetzTransformator